



ΕΦΗΜΕΡΙΔΑ ΤΗΣ ΚΥΒΕΡΝΗΣΕΩΣ ΤΗΣ ΕΛΛΗΝΙΚΗΣ ΔΗΜΟΚΡΑΤΙΑΣ

27 Μαρτίου 2023

ΤΕΥΧΟΣ ΤΕΤΑΡΤΟ

Αρ. Φύλλου 223

ΠΕΡΙΕΧΟΜΕΝΑ

ΑΠΟΦΑΣΕΙΣ

- 1 Μερική ανάκληση της υπ' αρ. 3647/19-10-2007 (Δ' 562) απόφασης κήρυξης ως αναδασωτέας για έκταση εμβαδού 3.970,34 τ.μ. στη θέση «Κόρακα ή Γκιντζίρη» στην Τ.Κ. Μουζακίου του Δήμου Πύργου, της Π.Ε. Ηλείας λόγω νομικής αιτίας.
- 2 Ανάκληση της υπ' αρ. 2993/19-06-2002 (Δ' 614) απόφασης αναδάσωσης Γ.Γ. Π.Ι.Ν., για δύο τμήματα έκτασης συνολικού εμβαδού τριακοσίων είκοσι εννιά τετραγωνικών μέτρων (329 τ.μ.), η οποία βρίσκεται στη θέση «Σάκκος», Τοπικής Κοινότητας Σκάλας, Δημοτικής Ενότητας Ελειού Πρόννων, Δήμου Αργοστολίου, Π.Ε. Κεφ/νιάς, επειδή περικλείεται από μη δασικές εκτάσεις, με εμβαδόν μικρότερο των 700 τ.μ. και δεν πληροί τις προϋποθέσεις υπαγωγής της στις διατάξεις της δασικής νομοθεσίας.

ΑΠΟΦΑΣΕΙΣ

Αριθ. 120238

(1)

Μερική ανάκληση της υπ' αρ. 3647/19-10-2007 (Δ' 562) απόφασης κήρυξης ως αναδασωτέας για έκταση εμβαδού 3.970,34 τ.μ. στη θέση «Κόρακα ή Γκιντζίρη» στην Τ.Κ. Μουζακίου του Δήμου Πύργου, της Π.Ε. Ηλείας λόγω νομικής αιτίας.

Ο ΓΕΝΙΚΟΣ ΓΡΑΜΜΑΤΕΑΣ ΔΑΣΩΝ
ΤΟΥ ΥΠΟΥΡΓΕΙΟΥ ΠΕΡΙΒΑΛΛΟΝΤΟΣ
ΚΑΙ ΕΝΕΡΓΕΙΑΣ

Έχοντας υπόψη:

1. Τις διατάξεις των παρ. 1 του άρθρου 24 και την παρ. 3 του άρθρου 117 του Συντάγματος.
2. Τις διατάξεις του ν. 3200/1955 «Περί διοικητικής αποκέντρωσης».
3. Τις διατάξεις της παρ. 2 του άρθρου 2 του ν. 4824/2021 (Α' 156) με το οποίο κυρώθηκε η από 13-08-2021 Πράξη Νομοθετικού Περιεχομένου «Έκτακτα μέτρα για την αποτελεσματική προστασία και την ταχεία αποκατά-

σταση του φυσικού περιβάλλοντος, την άμεση στήριξη των πληγέντων από τις πυρκαγιές Ιουλίου/Αυγούστου 2021 και συναφείς διατάξεις» (Α' 143).

4. Τις διατάξεις των άρθρων 47 έως 55 του ν. 4915/2022 (Α' 63).

5. Το π.δ. 6/2022 «Σύσταση και μετονομασία Γενικών Γραμματειών, σύσταση Ειδικής Γραμματείας, μεταφορά υπηρεσιών και αρμοδιοτήτων» (Β' 17).

6. Το π.δ. 29/2022 (Α' 77) περί τροποποίησης του π.δ. 132/2017 «Οργανισμός Υπουργείου Περιβάλλοντος και Ενέργειας» (Α' 160).

7. Την υπό στοιχεία ΥΠΕΝ/ΔΔΥ/50878/3749/20-05-2022 (ΨΦΒΩ4653Π8-ΩΧ6) εγκύκλιο του ΥΠΕΝ.

8. Την υπό στοιχεία ΥΠΕΝ/ΔΔΥ/48478/3594/16-05-2022 (Β' 2415) κοινή υπουργική απόφαση «Καθορισμός των διοικητικών λεπτομερειών μεταφοράς των δασικών υπηρεσιών, του αντίστοιχου προσωπικού και λοιπών θεμάτων της παρ. 5 άρθρου τρίτου της από 13-08-2021 Πράξης Νομοθετικού Περιεχομένου (Α' 143), η οποία κυρώθηκε με το άρθρο 2 του ν. 4824/2021 (Α' 156)».

9. Τις διατάξεις των παρ. 1 των άρθρων 37, 38, και παρ. 1 και 3 του άρθρου 41 του ν. 998/1979 «Περί προστασίας δασών και δασικών εν γένει εκτάσεων», όπως αντικαταστάθηκαν από τις διατάξεις της παρ. 1 του άρθρου 35 του ν. 4280/2014 και όπως τροποποιήθηκαν και προστέθηκαν (παρ. 4 άρθρο 52 του ν. 4280/2014) με τις διατάξεις του άρθρου 32 του ν. 4342/2015 (Α' 143).

10. Τις διατάξεις του άρθρου 120 του ν. 1892/1990 «Για τον εκσυγχρονισμό και την ανάπτυξη και άλλες διατάξεις».

11. Τις υπ' αρ. 160417/1180/08-07-1980 και 182447/3049/24-09-1980 διαταγές του Υπουργείου Γεωργίας.

12. Τις διατάξεις του ν. 998/1979 και ειδικότερα του άρθρου 10 και των παρ. 3 και 4 του άρθρου 44 όπως προστέθηκαν με το άρθρο 36 του ν. 3698/2008 (Α' 198).

13. Το άρθρο 74 ν. 4986/2022.

14. Την υπ' αρ. 22536/11-02-2022 (ΑΔΑ: ΨΟΟΕΟΡ1Φ-Δ3Χ) απόφαση αναμόρφωσης του δασικού χάρτη Π.Ε. Ηλείας

15. Την υπ' αρ. 3647/19-10-2007 (Δ' 562) απόφαση κηρύξεως αναδασωτέας λόγω πυρκαγιάς.

16. Την υπ' αρ. 216056/1746/13-10-2011 εγκύκλιο του ΥΠΕΚΑ.

17. Τις διατάξεις και την σχετική νομολογία περί ανάκλησης των διοικητικών πράξεων, καθώς και την 95099/5160/12-10-2021 με ΑΔΑ: ΨΠΙΨ4653Π8-50Χ..

18. Την παρ. 3 του άρθρου δεύτερου του ν. 4462/2017 (Α' 39).

19. Την 15337/441/22-02-2017 ΥΠ.ΠΕ. και ΕΝ.

20. Την υπ' αρ. 177804/12-10-2016 Θεώρηση δασικού χάρτη που αναρτήθηκε με την υπ' αρ. 7104/13-01-2017 (ΑΔΑ: 7ΞΡΖΟΡ1Φ-0ΥΥ) απόφαση Διευθυντή Δασών Ηλείας «Ανάρτηση δασικού χάρτη του συνόλου της Π.Ε. Ηλείας εκτός των προ Καποδιστριακών ΟΤΑ: Πύργου και Λεχαιών και πρόσκληση για υποβολή αντιρρήσεων κατά του περιεχομένου του», όπως τροποποιήθηκε με την υπ' αρ. 27084/12-02-2021 (ΑΔΑ: ΨΛ0ΑΟΡ1Φ-ΕΑ8) απόφαση Διεύθυνση Δασών Ηλείας σύμφωνα με τις διατάξεις των άρθρων 48 και 50 του ν. 4685/2020, με κατηγορία κάλυψης ΔΑ4/ΑΝ.

21. Την υπ' αρ. 83988/2740/25-08-2022 «Εξουσιοδότηση υπογραφής «Με εντολή Υπουργού» του Υπουργού Περιβάλλοντος και Ενέργειας, «Με εντολή Υφυπουργού» του Υφυπουργού Περιβάλλοντος και Ενέργειας και «Με εντολή Γενικού Γραμματέα Δασών» του Γενικού Γραμματέα Δασών του Υπουργείου Περιβάλλοντος και Ενέργειας, κατά λόγο αρμοδιότητας, στον Προϊστάμενο της Γενικής Διεύθυνσης Δασών και Δασικού Περιβάλλοντος της Γενικής Γραμματείας Δασών του Υ.Π.ΕΝ., στους Προϊστάμενους των Επιθεωρήσεων Εφαρμογής Δασικής Πολιτικής και στους Προϊστάμενους των Διευθύνσεων, Δασαρχείων και Τμημάτων που υπάγονται σε αυτές» (Β' 4528) και την υπ' αρ. 62122/08-02-2023 πρόταση του

Δασαρχείου Πύργου, για μερική ανάκληση της υπ' αρ. 3647/19-10-2007 (Δ' 562) απόφασης κήρυξης ως αναδασωτέας για έκταση εμβαδού 3.970,34 τ.μ.

23. Την σύμφωνη γνώμη της Διεύθυνσης Δασών Ν. Ηλείας.

24. Το γεγονός ότι από την εκτέλεση της παρούσας δεν προκαλείται δαπάνη σε βάρος του κρατικού προϋπολογισμού, αποφασίζουμε:

Ανακαλούμε μερικώς για έκταση εμβαδού 3.970,34 τ.μ. την υπ' αρ. 3647/19-10-2007 (Δ' 562) απόφαση κήρυξης ως αναδασωτέας λόγω καταστροφής της από πυρκαγιά, καθότι σύμφωνα με τα ανωτέρω η εν λόγω έκταση είχε αγροτική μορφή το έτος της πυρκαγιάς και ως εκ τούτου έχει απολέσει την αιτιολογική της βάση και έχει εκδοθεί κατά πλάνη περί τα πραγματικά και νομικά δεδομένα.

Η εν λόγω έκταση βρίσκεται στη θέση «Κόρακα ή Γκιντζίρη» της Τ.Κ. Μουζακίου του Δήμου Πύργου και απεικονίζεται στο προσαρτημένο τοπογραφικό διάγραμμα κλίμακας 1:1000, το οποίο αποτελεί αναπόσπαστο μέρος της παρούσης.

Κατά τα λοιπά ισχύει η υπ' αρ. 3647/19-10-2007 (Δ' 562) απόφαση κήρυξης ως αναδασωτέας έκτασης.

Επιτρέπεται η υποβολή κατ' αυτής αίτησης ακύρωσης στο Τριμελές Διοικητικό Εφετείο Πατρών μέσα σε προθεσμία (60) ημερών, που αρχίζει από την επομένη της δημοσίευσης ή της κοινοποίησης.

Από την εφαρμογή των κανονιστικών διατάξεων της απόφασης αυτής δεν προκαλείται δαπάνη σε βάρος του κρατικού προϋπολογισμού.

120238/10-3-23

Ανήκει στην με αριθμό Απόφαση

ΕΛΛΗΝΙΚΗ ΔΗΜΟΚΡΑΤΙΑ
ΥΠΟΥΡΓΕΙΟ ΠΕΡΙΒΑΛΛΟΝΤΟΣ & ΕΝΕΡΓΕΙΑΣ
ΕΠΙΘΕΩΡΗΣΗ ΕΦΑΡΜΟΓΗΣ ΔΑΣΙΚΗΣ ΠΟΛΙΤΙΚΗΣ
ΠΕΛΟΠΟΝΝΗΣΟΥ - ΔΥΤΙΚΗΣ ΕΛΛΑΔΑΣ & ΙΟΝΙΟΥ
ΔΙΝΣΗ ΣΥΝΤΟΝΙΣΜΟΥ ΚΑΙ ΕΠΙΘΕΩΡΗΣΗΣ ΔΑΣΩΝ
ΔΙΝΣΗ ΔΑΣΩΝ Π.Ε. ΗΛΕΙΑΣ
ΔΑΣΑΡΧΕΙΟ ΠΥΡΓΟΥ

ΧΑΡΤΗΣ ΠΡΟΣΑΝΑΤΟΛΙΣΜΟΥ
ΚΛΙΜΑΚΑ 1:50000

ΤΟΠΟΓΡΑΦΙΚΟ ΔΙΑΓΡΑΜΜΑ

Έκταση εμβαδού 3.970,34 τ.μ. στην θέση «Κόρακα ή Γκιντζίρη», τ.κ. «Μουζακίου», Δήμου «Πύργου», Π.Ε. «Ηλείας» ως την οποία προεκτείνεται η ενόχληση της οικοδόμησης καθ' όσον αφορά τη μέρη μεγαλύτερης έκτασης που παράγεται αναδασωτέα από ποσοστό με την υπ' αριθμ. 3647/19-10-2007 (ΦΕΚ 562/τ. Δ' 702-11-2007) απόφαση Γ.Γ. Περιφέρειας Δυτικής Ελλάδος λόγω ειδήσεως οριστικού τίτλου παραχωρητηρίου (ΔΑ/Κ/Ν)

Ε = 3.970,34 τ.μ.
Κλίμακα 1:1000

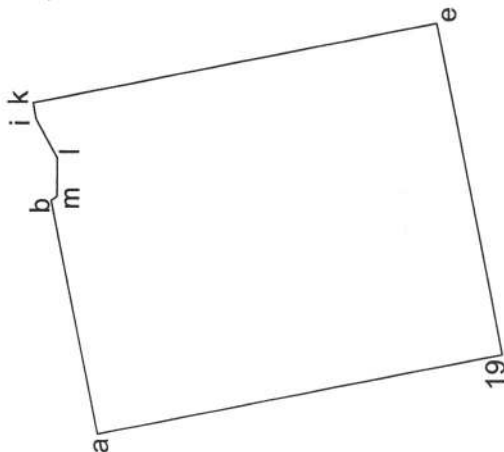


Θέση "Κόρακα ή Γκιντζίρη",
Τ.κ. "Μουζακίου", Δήμου "Πύργου",
Π.Ε. Ηλείας, Ν. "Ηλείας"
Ε = 3.970,34 τ.μ.

ΚΛΙΜΑΚΑ 1:1000

Σ/Κ	X	Y
19	283915,850	4184186,170
a	283902,354	4184254,857
b	283941,851	4184262,617
m	283942,510	4184261,660
l	283949,110	4184261,660
i	283955,699	4184265,338
k	283958,284	4184265,846
e	283971,781	4184197,160
19	283915,850	4184186,170

ΕΘΝΙΚΟ ΤΥΠΟΓΡΑΦΕΙΟ
Για τεχνικούς λόγους στο σχεδιάγραμμα,
από το ηλεκτρονικό αρχείο, έγινε
σμίκρυνση κατά ποσοστό **82%**



ΘΕΩΡΗΘΗΚΕ

Πάτρα.....
Ο Επιθεωρητής Εφαρμογής
Δασικής Πολιτικής (Π.Δ.Ε& Ι.)
ΝΙΚΙΤΑΣ ΜΑΖΙΣ
10.03.2023 12:08

Πύργος.....
Ο Δασάρχης Πύργου

PANAGIOTIS LATTAS
08.02.2023 11:10

Ο Συντάκτης

KONSTANTINOS PYLARINOS
08.02.2023 09:23

Η απόφαση αυτή να δημοσιευθεί στην Εφημερίδα της Κυβερνήσεως.

Πάτρα, 10 Μαρτίου 2023

Με εντολή Γενικού Γραμματέα Δασών
Ο Προϊστάμενος της Επιθεώρησης
Εφαρμογής Δασικής Πολιτικής
Πελοποννήσου, Δυτικής Ελλάδας και Ιονίου
ΝΙΚΗΤΑΣ ΜΑΖΗΣ

Αριθμ. 120048 (2)

Ανάκληση της υπ' αρ. 2993/19-06-2002 (Δ' 614) απόφασης αναδάσωσης Γ.Γ. Π.Ι.Ν., για δύο τμήματα έκτασης συνολικού εμβαδού τριακοσίων είκοσι εννιά τετραγωνικών μέτρων (329 τ.μ.), η οποία βρίσκεται στη θέση «Σάκκος», Τοπικής Κοινότητας Σκάλας, Δημοτικής Ενότητας Ελειού Πρόννων, Δήμου Αργοστολίου, Π.Ε. Κεφ/νιάς, επειδή περικλείεται από μη δασικές εκτάσεις, με εμβαδόν μικρότερο των 700 τ.μ. και δεν πληροί τις προϋποθέσεις υπαγωγής της στις διατάξεις της δασικής νομοθεσίας.

Ο ΓΕΝΙΚΟΣ ΓΡΑΜΜΑΤΕΑΣ ΔΑΣΩΝ ΤΟΥ
ΥΠΟΥΡΓΕΙΟΥ ΠΕΡΙΒΑΛΛΟΝΤΟΣ ΚΑΙ ΕΝΕΡΓΕΙΑΣ

Έχοντας υπόψη:

1). Τις διατάξεις της παρ. 4 του άρθρου 44 του ν. 998/1979 «περί προστασίας δασών και δασικών εν γένει εκτάσεων της χώρας» (Α' 289) όπως έχει αντικατασταθεί με την παρ. 3 του άρθρου 35 του ν. 4280/2014 «Περιβαλλοντική αναβάθμιση και ιδιωτική πολεοδομηση-Βιώσιμη ανάπτυξη οικισμών Ρυθμίσεις δασικής νομοθεσίας και άλλες διατάξεις» (Α' 159).

2). Τις διατάξεις του ν. 3208/2003 «Προστασία των δασικών οικοσυστημάτων, κατάρτιση δασολογίου, ρύθμιση εμπραγμάτων δικαιωμάτων επί δασών και δασικών εν γένει εκτάσεων και άλλες διατάξεις».

3). Το άρθρο 3 της από 13-8-2021 Πράξης Νομοθετικού Περιεχομένου (Α'143), όπως κυρώθηκε με τον ν. 4824/2-9-2021 (Α'156).

4). Την υπό στοιχεία ΥΠΕΝ/ΔΔ/Υ/48478/3594/16-5-2022 (Β' 2415) κοινή υπουργική απόφαση περί καθορισμού των διοικητικών λεπτομερειών μεταφοράς των δασικών υπηρεσιών.

5). Των άρθρων 47 έως 55 του ν. 4915/2022 (Α' 63).

6). Το π.δ. 6/2022 (Α'17).

7). Την υπό στοιχεία ΥΠΕΝ/ΔΝΕΠ/83988/2740/25-8-2022 (Β' 4528) απόφαση Υπουργού, Υφυπουργού και Γ.Γ. Δασών του ΥΠΕΝ περί εξουσιοδότησης υπογραφής.

8). Την υπ' αρ. 153373/441/22-2-2017 (ΑΔΑ:6ΧΡΨΟΡ1Φ-ΤΚ1) εγκύκλιο του αναπληρωτή Υπουργού ΥΠΕΝ με θέμα «Περιοχές κηρυγμένων αναδασωτέων εκτάσεων στους αναρτημένους δασικούς χάρτες».

9). Την υπ' αρ. 7334/15-1-2021 (ΑΔΑ:6ΧΡΨΟΡ1Φ-ΤΚ1) απόφαση ανάρτησης δασικού χάρτη της ΠΕ Κεφαλονιάς η οποία τροποποιήθηκε με την υπ' αρ. 7314/17-1-2022 (ΑΔΑ: 6ΥΤΔΟΡ1Φ-ΞΩΕ) πράξη τροποποίησης λόγω ενσωμάτωσης διορθώσεων πρόδηλων και τον μερικώς κυρωμένο χάρτη σύμφωνα με την υπ' αρ. 354435/12-10-2022 απόφαση του Γ.Γ. Δασών του ΥΠΕΝ (Δ' 707).

10). Την υπ' αρ. 2993/19-06-2002 (Δ' 614) απόφαση αναδάσωσης Γ.Γ. Π.Ι.Ν., με την οποία κηρύχθηκε ως αναδασωτέα, λόγω εκχέρσωσης έκταση εμβαδού 329 τ.μ.

11). Το π.δ. 32/2016 «Ορισμός επιστημονικών κριτηρίων και συνεκτιμώμενων στοιχείων για την υπαγωγή εκτάσεων στις περ. των παρ. 1, 2 και 5 του άρθρου 3 του ν. 998/1979» (Α' 46).

12). Την υπ' αρ. 2536/29-05-2002 οριστική και τελεσίδικη πράξη χαρακτηρισμού (υπ' αρ. 71249/02-04-2019 πιστοποιητικό τελεσιδικίας) σύμφωνα με την οποία έκταση εμβαδού 4.937,84 τ.μ. χαρακτηρίστηκε ως μη δασικού χαρακτήρα.

13). Την υπ' αρ. 22748/17-01-2023 σχετική εισήγηση της Διεύθυνσης Δασών Κεφ/νιάς, αποφασίζουμε:

Ανακαλούμε την υπ' αρ. 2993/19-06-2002 (Δ' 614) απόφαση αναδάσωσης Γ.Γ. Π.Ι.Ν., για δύο τμήματα έκτασης με στοιχεία 1 και 2 συνολικού εμβαδού τριακοσίων είκοσι εννιά τετραγωνικών μέτρων (329 τ.μ.), η οποία βρίσκεται στη θέση «Σάκκος», Τοπικής Κοινότητας Σκάλας, Δημοτικής Ενότητας Ελειού Πρόννων, Δήμου Αργοστολίου, Π.Ε. Κεφ/νιάς, επειδή περικλείεται από εκτάσεις μη δασικού χαρακτήρα σύμφωνα και με τον μερικώς κυρωμένο δασικό χάρτη, σε συνδυασμό με το γεγονός ότι έχει εμβαδόν μικρότερο των 700 τ.μ., δεν πληροί τις προϋποθέσεις υπαγωγής της στις διατάξεις της δασικής νομοθεσίας.

Η ανωτέρω έκταση δύο τμημάτων περιγράφεται στο συνημμένο χάρτη με αντίστοιχο πίνακα συνταγμένων ΕΓΣΑ 87 των κορυφών αυτών.

Από την εφαρμογή των κανονιστικών διατάξεων της απόφασης αυτής δεν προκαλείται δαπάνη σε βάρος του κρατικού προϋπολογισμού.

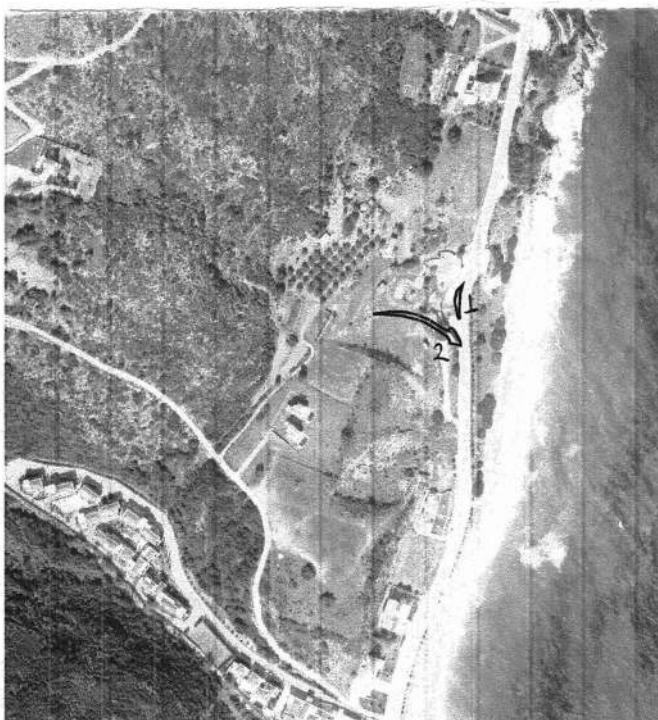
ΕΛΛΗΝΙΚΗ ΔΗΜΟΚΡΑΤΙΑ
ΥΠΟΥΡΓΕΙΟ ΠΕΡΙΒΑΛΛΟΝΤΟΣ ΚΑΙ
ΕΝΕΡΓΕΙΑΣ
ΕΠΙΘΕΩΡΗΣΗ ΕΦΑΡΜΟΓΗΣ ΔΑΣΙΚΗΣ
ΠΟΛΙΤΙΚΗΣ ΠΕΛΟΠΟΝΝΗΣΟΥ ΔΥΤΙΚΗΣ
Ε ΛΛΑΔΟΣ & ΙΟΝΙΟΥ

Δ/ΝΣΗ ΔΑΣΩΝ ΚΕΦ/ΝΙΑΣ

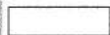
ΑΠΟΣΠΑΣΜΑ ΧΑΡΤΗ ΑΠΟΦΑΣΗΣ ΑΝΑΚΛΗΣΗΣ
ΔΗΜΟΣ : Αργοστολίου
θέση «Σάκκος», Τοπικής Κοινότητας Σκάλας, Δημοτικής
Ενότητας Ελειού Πρόννων
ΚΛΙΜΑΚΑ : 1: 5.000

ΚΛΙΜΑΚΑ:1:1000

ΕΘΝΙΚΟ ΤΥΠΟΓΡΑΦΕΙΟ
Για τεχνικούς λόγους στο σχεδιάγραμμα,
από το ηλεκτρονικό αρχείο, έγινε
σμίκρυνση κατά ποσοστό **85%**



ΥΠΟΜΝΗΜΑ :



Όρια έκτασης δύο τμημάτων 1 & 2 συνολικού εμβαδού 329 τ.μ., που ανακαλείται
η αριθμ. 2993/19-06-2002(ΦΕΚ.Τ/Δ 614/25-7-2002)Απόφαση αναδάσωσης Γ.Γ. Π.Ι.Ν

Η ΣΥΝΤΑΚΤΗΣ

ΜΕ ΕΝΤΟΛΗ ΥΠΟΥΡΓΟΥ ΠΕΝ
Η Δ/ΝΤΡΙΑ Δ/ΝΣΗΣ ΔΑΣΩΝ

ΜΕ ΕΝΤΟΛΗ Γ. Γ. ΔΑΣΩΝ του ΥΠΕΝ
Ο ΠΡΟΣΤΑΜΕΝΟΣ ΕΠΙΘΕΩΡΗΣΗΣ ΕΦΑΡΜΟΓΗΣ
ΔΑΣΙΚΗΣ ΠΟΛΙΤΙΚΗΣ Π.Δ.ΕΛ. & Ι

FRAGKISKA ON NTE ROZARIO
08.03.2023 14:23

ANNA LYTRA
09.03.2023 08:43

NIKITAS MAZIS
10.03.2023 12:03

NTE-ΡΟΖΑΡΙΟ ΦΡΑΓΚΙΣΚΑ
ΔΑΣΟΠΟΝΟΣ

ΛΥΤΡΑ ANNA
ΔΑΣΟΛΟΓΟΣ

ΔΑΣΟΛΟΓΟΣ

ΜΑΖΗΣ ΝΙΚΗΤΑΣ
ΠΕΡΙΒΑΛΛΟΝΤΟΛΟΓΟΣ MSc

ΑΚΟΛΟΥΘΕΙ ΠΙΝΑΚΑΣ ΣΥΝΤΕΤΑΓΜΕΝΩΝ ΕΓΣΑ

ΤΜΗΜΑ 1	
219449.8105	4220251.6297
219450.2909	4220245.4483
219449.0267	4220247.6051
219446.6421	4220258.3435
219446.5177	4220261.0409
219448.1805	4220267.8401
219452.2347	4220272.2629
219451.0483	4220267.3031
219450.6805	4220266.1621
219449.8105	4220251.6297
ΤΜΗΜΑ 2	
219426.5641	4220245.0203
219425.8333	4220245.4586
219424.3713	4220246.1894
219422.7633	4220246.9689
219421.2040	4220247.5535
219419.2059	4220248.6739
219418.2799	4220249.1125
219415.9262	4220249.8027
219413.1973	4220250.4361
219411.1995	4220250.8258
219409.2503	4220251.3130
219404.4747	4220252.1411
219401.5038	4220252.1149
219399.3599	4220251.9201
219397.1181	4220252.1149
219395.2666	4220251.9201
219392.1478	4220251.3355
219385.7155	4220250.6535
219382.7915	4220250.2638
219384.0584	4220250.1663
219386.2027	4220250.1663
219389.1264	4220250.0689
219392.0505	4220249.8739
219395.2666	4220249.5817
219397.7031	4220249.4842
219399.9445	4220249.1920
219403.0599	4220249.0172
219405.0580	4220248.8223
219406.7148	4220248.5301
219407.8843	4220248.1891
219409.3949	4220247.7019
219410.8569	4220247.3122

219412.0753	4220247.1173
219413.4884	4220246.7275
219414.9504	4220246.2891
219416.3636	4220245.9480
219418.6050	4220245.2173
219421.6357	4220243.9936
219424.7056	4220242.3371
219426.4112	4220241.3629
219428.0680	4220240.2911
219429.6762	4220239.2193
219430.9432	4220238.2937
219431.9180	4220237.6603
219433.6232	4220236.5886
219435.7187	4220235.3220
219437.2296	4220234.3964
219438.6913	4220233.3733
219440.1044	4220232.2528
219440.9815	4220231.2298
219441.9563	4220229.6708
219442.5409	4220228.1606
219442.5891	4220226.9097

Η απόφαση αυτή να δημοσιευθεί στην Εφημερίδα της Κυβερνήσεως.

Αργοστόλι, 10 Μαρτίου 2023

Με εντολή Γενικού Γραμματέα Δασών
Ο Προϊστάμενος της Επιθεώρησης Εφαρμογής
Δασικής Πολιτικής Πελοποννήσου,
Δυτικής Ελλάδας και Ιονίου
ΝΙΚΗΤΑΣ ΜΑΖΗΣ